

Chariots de service Chariot de services 3 niveaux plateaux de 900 mm

REPÈRE # _____

MODELE # _____

NOM # _____

SIS # _____

AIA # _____



Caractéristiques principales

- Structure tubulaire 25 mm, entièrement soudée.
- Capacité de charge de 100 kg, répartie uniformément.
- Étagères insonorisées avec bords tombés à double pli, soudées à la structure.
- Dimension des étagères : 900x600 mm.
- La poignée solide et ergonomique est une extension de la structure porteuse.
- 4 roulettes pivotantes Ø 125 mm, dont 2 avec freins, équipées d'amortisseurs en plastique.

Construction

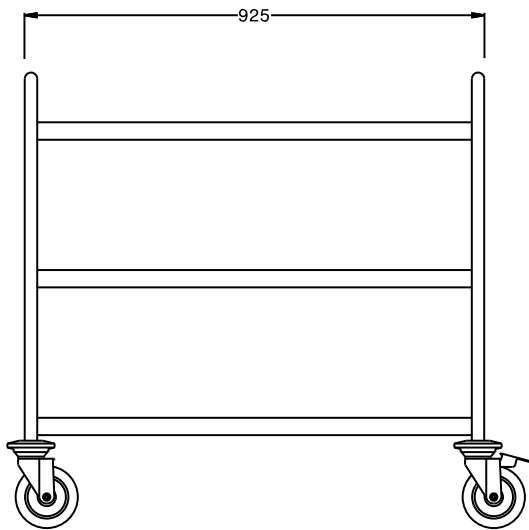
- Structure en inox AISI 304.

APPROBATION: _____

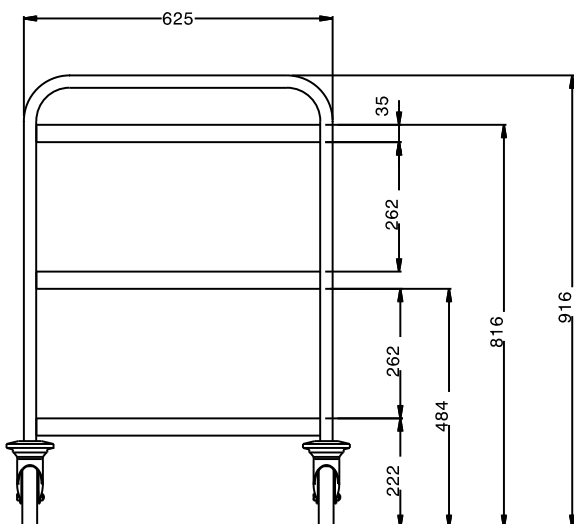
Informations générales

Largeur extérieure		995 mm
361206 (STR903WH)		
Profondeur extérieure		695 mm
Hauteur extérieure		916 mm
Construction roues :		zinc
Diamètre des roues :		Ø 125
Poids net :		30 kg

Avant



Côté



Dessus

